



Déshuileur à bande **DB65/115**

Largeur de bande : 55 ou 115mm



Figure 1 : DB115-200 + DKIT-08-01

LE PROBLÈME



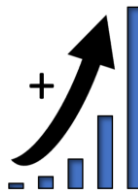
Les huiles de graissage polluent vos fluides : en flottant à la surface des bacs, elles créent un milieu anaérobie et nourricier favorisant le développement des bactéries.

En complément d'une perte d'**efficacité**, les **conséquences directes** sont une apparition des **mauvaises odeurs**, une **chute du PH** ainsi qu'une instabilité du produit provoquant des **risques cutanés** pour l'opérateur. En finalité, une **vidange machine** est nécessaire.



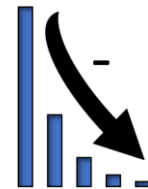
Figure 2 : DB65-200

VOS OBJECTIFS



- + Durée de vie (Produits & Outils)
- + Efficacité
- + Qualité

- Bactéries
- Mauvaises odeurs
- Irritations / Allergies
- Vidanges machines



LA SOLUTION



Le déshuileur à bande est une solution simple et efficace pour évacuer les huiles étrangères. C'est un matériel facile à installer et à utiliser.

Peu encombrant, il nécessite seulement une alimentation en 230 Volts / 50 Hz.

AVANTAGES :

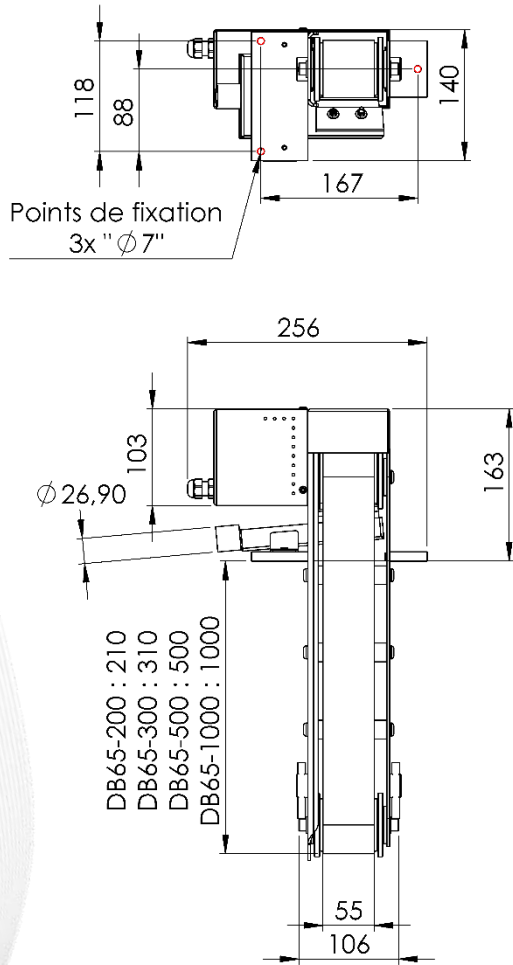
- ❖ **ROBUSTESSE** (Châssis + goulotte inox / Poulie sur roulements)
- ❖ **RACLAGE DOUBLE** (des 2 côtés de la bande)
- ❖ **MAINTENANCE SIMPLIFIÉE** (Changement de bande rapide)
- ❖ **MULTIPLES MODELES**
- ❖ **SAV GARANTIE** (1 an sur tous les organes*)

EN OPTION :

- ✓ Aimants de fixation (**DKIT-03-01** & **DKIT-03-02**)
- ✓ Mini-décanteur **DKIT-08-01** : **EFFICACITÉ GARANTIE***
- ✓ Bandes spécifiques (Ex : produits lessiviels)

* Sauf pièces d'usures

DB65



DB115

