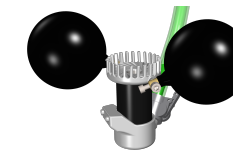


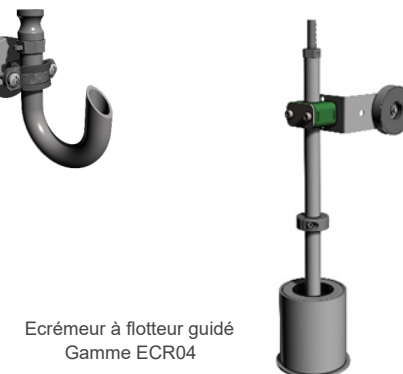
Ecrémeur nénuphar
Gamme ECR02



Ecrémeur à piston
Gamme ECR01



Ecrémeur biseau
Gamme ECR03



Ecrémeur à flotteur guidé
Gamme ECR04

A Hauteur minimum acceptable (mm)	B Hauteur de marnage possible (mm)	Encombrement "HORS TOUT" ¹			Débit acceptable	Type d'écrémeur
		L	I	H		
95	55	260	100	150 ²	Débit max du DCM	ECR01-01-55 - Ecrémeur à piston course 55mm
205	150	260	100	250 ²	Débit max du DCM	ECR01-01-150 - Ecrémeur à piston course 150mm
355	300	260	100	400 ²	Débit max du DCM	ECR01-01-300 - Ecrémeur à piston course 300mm
115	400 ³	270	250	190	Débit max du DCM	ECR02-01-01 - Ecrémeur nénuphar - Enc. réduit
115	450 ³	375	340	190	Débit max du DCM	ECR02-01-02 - Ecrémeur nénuphar - Enc. Standard
65	20	99	30	145	Débit max du DCM	ECR-03-01 - Ecrémeur biseau
105	80	∅100	∅100	450	200 L/h	ECR-04-01 - Ecrémeur à flotteur guidé

(1) Sans le système de fixation aimanté.
 (2) Piston rentré.
 (3) Valeur donnée pour une longueur de flexible de 500mm. Si cette longueur augmente, la hauteur de marnage en fera de même et inversement.