

## Déshuileur à disque **DD350**

Ø Disque : 350mm



### VOS OBJECTIFS



- ✓ Garder vos fluides solubles en bon état le plus longtemps possible
- ✓ Eviter la formation de bactéries
- ✓ Eviter l'apparition des mauvaises odeurs
- ✓ Eviter les risques dermatologiques et allergies des opérateurs
- ✓ Eviter des vidanges coûteuses en temps et les frais de destructions

### LE PROBLÈME



Les huiles de graissages polluent vos fluides de coupe : elles flottent à la surface des bacs et créent un milieu anaérobie et nourricier propice au développement des bactéries. Les mauvaises odeurs arrivent, le PH chute, le produit devient instable avec des risques cutanés pour les opérateurs, et finalement il faut vidanger la machine.



### LA SOLUTION



Le déshuileur à disque est une solution simple, efficace et peu coûteuse pour évacuer les huiles étrangères. C'est un matériel facile à installer et à utiliser.

L'huile adhère au disque en rotation, des racleurs permettent de retirer l'huile et de la diriger dans une goulotte sur lequel peut être fixé un tuyau de raccordement à un bac ou un bidon de récupération.

Peu encombrant, il nécessite seulement une alimentation en 230 Volts / 50 Hz.

Les avantages des déshuileurs à disque **DD350** sont les suivants :

- Une longévité assurée par une construction robuste : châssis et goulotte en Inox.
- Une efficacité double grâce à un raclage du disque sur ses deux faces.
- Des racleurs souples pour moins d'usure
- Une sécurité apportée par une garantie de 1 an sur tous les organes, assurée par le constructeur.

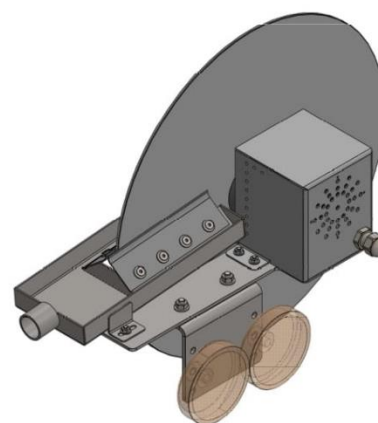
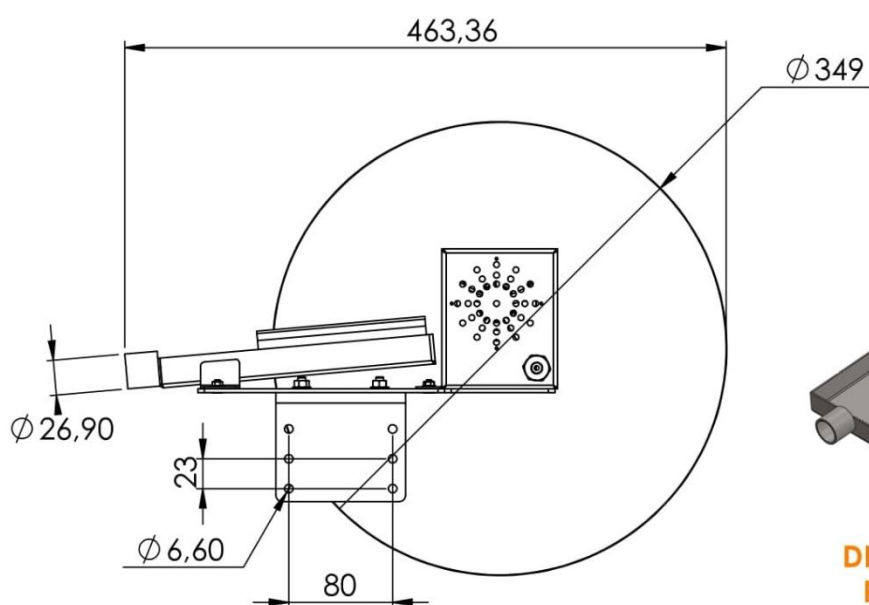
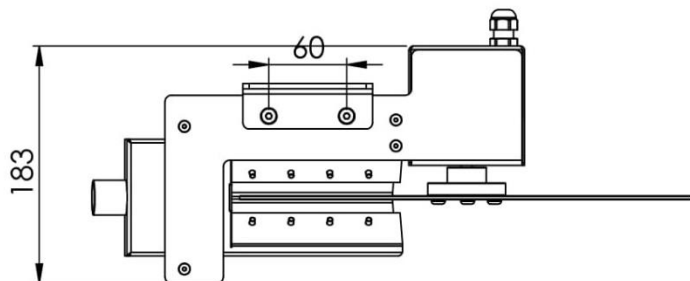
Pour les bains basiques ou acides et supérieurs à 50°C, nous vous proposons des disques en Inox (304L ou 316).

**Tension** : 230V / 50Hz

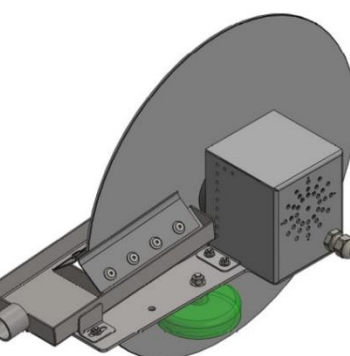
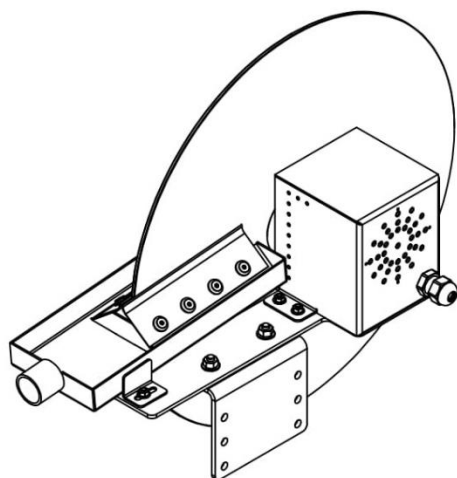
**Garantie** : 1 an

**Pièces détachées assurées par le constructeur.**

**Quelques côtes :**



**DKIT-03-01 - Kit Aimants pour fixation Vertical**



**DKIT-03-03 - Kit Aimant pour fixation horizontale**